

F1- Canto libre riel superior (deformación interna)

Requerimientos	Tamaño y tipo (pie)	Largo máximo en trabajo (pie)	Carga de trabajo (lb)	Carga de prueba (lb)	Máxima deformación permitida (plg)	Observaciones
ANSI A14.5	20' Tipo 1A	21'	300	500	0.250	Secc.8.2.9.1
Escaleras de Panamá, S.A.	20' Tipo 1A	21'	300	500	0.038	

F2- Canto libre riel inferior (deformación externa)

Requerimientos	Tamaño y tipo (pie)	Largo máximo en trabajo (pie)	Carga de trabajo (lb)	Carga de prueba (lb)	Máxima deformación permitida (plg)	Observaciones
ANSI A14.5	20' Tipo 1A	21'	300	500	0.250	Secc. 8.2.9.1
Escaleras de Panamá, S.A.	20' Tipo 1A	21'	300	500	0.025	

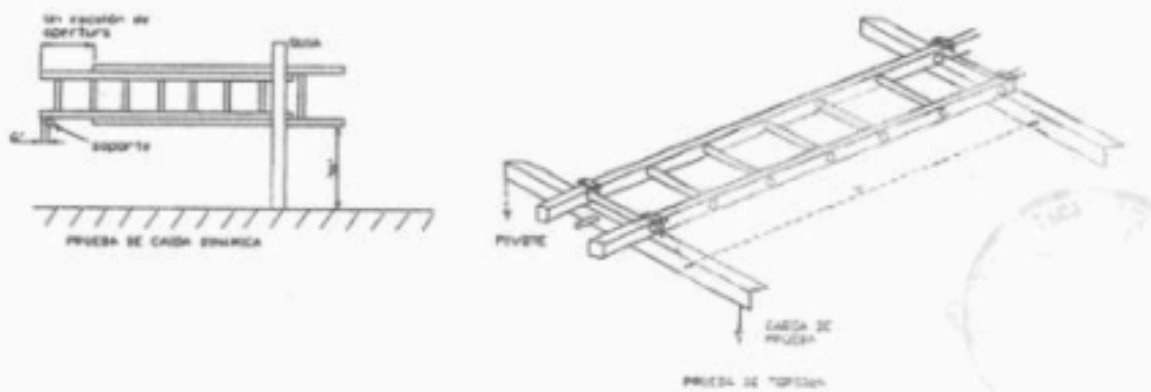


Fig. 4. Prueba de carga libre y prueba de torsión